

## 1 Меры предосторожности

### 1.1 Общие меры безопасности

#### Риск получения травм

- Не допускайте нахождение вблизи прибора детей в возрасте менее 8 лет без присмотра взрослых.
- Не разрешайте детям играть с прибором.
- Эксплуатация данного прибора разрешена детям, начиная с 8-летнего возраста, и лицам с ограниченными физическими, психическими или умственными способностями или лицам с недостаточным опытом и знаниями в случае, если они были соответствующим образом проинструктированы или находятся под наблюдением взрослых, ответственных за их безопасность.
- Не допускается размещать на приборе во время эксплуатации металлические предметы, такие как ножи, вилки, ложки и крышки.
- Операции по чистке и уходу не должны осуществляться детьми без присмотра взрослых.
- Операции по установке и ремонту должны выполняться квалифицированным персоналом в соответствии с действующими нормами.
- Запрещается вносить изменения в конструкцию прибора.
- Не вставляйте острые металлические предметы (столовые приборы или инструменты) в щели прибора.

- Не пытайтесь отремонтировать прибор самостоятельно или без помощи квалифицированного техника.
- Не вставляйте пластиковые емкости или горючие предметы.

#### Риск нанесения ущерба прибору

- Запрещается использовать абразивные или коррозионные чистящие средства (например, порошки, пятновыводители и металлические мочалки).
- Не садитесь на прибор.
- Не используйте для чистки прибора струи пара.

#### Для этого прибора

- Не прислоняйтесь и не садитесь на открытый ящик.
- Убедитесь, что в ящике не застряло никаких предметов.

### 1.2 Ответственность производителя

Производитель снимает с себя всякую ответственность за причиненный людям и имуществу ущерб в случае:

- ненадлежащего использования прибора;
- несоблюдения предписаний руководства по эксплуатации;
- нарушения целостности какой-либо части прибора;
- использования неоригинальных запчастей.



## Меры предосторожности

### 1.3 Функция прибора

- Данное приспособление предназначено для хранения предметов. Любое иное использование прибора считается ненадлежащим.

### 1.4 Утилизация



Данный прибор должен утилизироваться отдельно от других отходов (директивы 2002/95/ЕС, 2002/96/ЕС, 2003/ 108/ ЕС). Данный прибор не содержит каких-либо веществ в количествах, считающихся опасными для здоровья и окружающей среды, в соответствии с действующими европейскими директивами.

Для утилизации прибора:

По окончании срока службы прибора его следует передать в соответствующие центры дифференцированного сбора электрических и электронных отходов или же передать продавцу в момент покупки аналогичного прибора, в соотношении один к одному.

Примите во внимание, что для упаковки прибора применяются безвредные материалы, пригодные для повторного использования.

- Передайте материалы упаковки в соответствующие центры дифференцированного сбора отходов.

- Не оставляйте упаковку или ее части без присмотра.
- Не разрешайте детям играть с пластиковыми пакетами, входящими в состав упаковки.

### 1.5 Идентификационная табличка

Идентификационная табличка с техническими данными, паспортным номером и маркировкой. Никогда не снимайте идентификационную табличку.

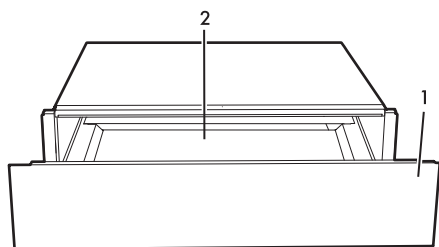


Пластиковые упаковки  
Опасность удушья



## 2 Описание

### 2.1 Общее описание



1 Ящик

2 Противоскользящая основа



Основание ящика покрыто противоскользящим материалом для предотвращения перемещения предметов внутри при открывании и закрывании ящика.

### Вместительность



**Неправильное использование Риск повреждения прибора**

- Загружайте ящик не более, чем на 15 кг.

## 3 Использование

### 3.1 Меры предосторожности



**Ненадлежащее использование  
Опасность возгорания или взрыва**

- Не используйте и не оставляйте воспламеняющиеся материалы вблизи или внутри ящика.

### 3.2 Первое использование

1. Удалите все защитные пленки снаружи и внутри прибора.
2. Снимите все удаляемые этикетки (кроме идентификационной таблички).
3. Затем протрите прибор влажной тканью.
4. Тщательно вытрите насухо прибор.



## 4 Чистка и техническое обслуживание

### 4.1 Меры предосторожности



**Неправильное использование  
Риск повреждения поверхностей**

- Не используйте для чистки прибора струи пара.
- Не используйте абразивные моющие средства, вызывающие коррозию или содержащие хлор, аммиак или отбеливатель (напр., порошковые средства, пятновыводители и пр.).
- Запрещается использовать грубые или абразивные материалы, а также острые металлические скребки.

### 4.2 Очистка прибора

#### Очистка ящика

1. Снимите противоскользящее основание.
2. Смочите неабразивным моющим средством влажную тряпку и протрите поверхности.
3. Тщательно ополосните.
4. Протрите насухо мягкой тряпкой или салфеткой из микрофибры.

#### Очистите противоскользящее основание

5. Снимите противоскользящее основание.
6. Промойте его в горячей воде с неабразивным моющим средством.
7. Протрите насухо мягкой тряпкой или салфеткой из микрофибры.
8. Поместите сухую противоскользящую основу в ящик.



## 5 Установка

### 5.1 Встраивание



**Тяжелый прибор**  
**Опасность получения травм**  
**из-за раздавливания**

- Встраивание духовки в мебель следует производить вдвоем.



**Надавливание на открытый**  
**ящик**  
**Риск повреждения прибора**

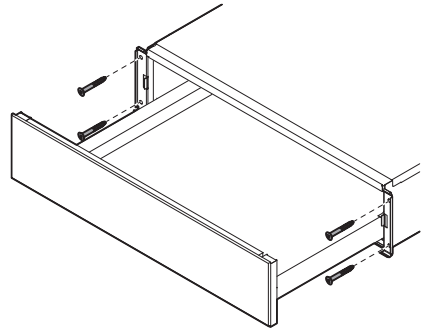
- Запрещается использовать открытый ящик в качестве рычага при встраивании прибора в мебель.
- Запрещается прикладывать чрезмерное усилие на открытый ящик.

### Общие указания

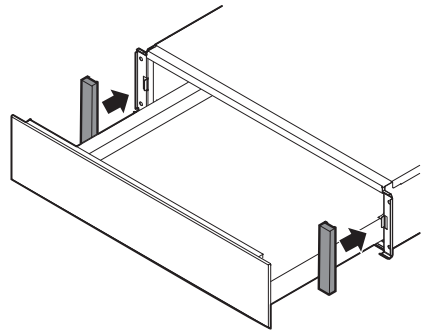
- Расположить ящик на устойчивой поверхности.
- Опорная поверхность должна иметь зазор сзади величиной 20 мм.
- Мебель, в которую встраивается ящик, не должна иметь задней стенки.

### Установка прибора

1. Расположите по центру и выравнивайте ящик в мебели. Убедитесь в том, что рамка идеально прилегает к мебели.
2. Откройте ящик.
3. Прикрепите прибор к мебели при помощи винтов.



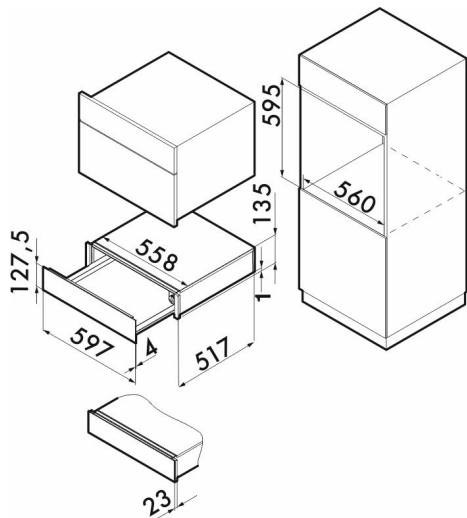
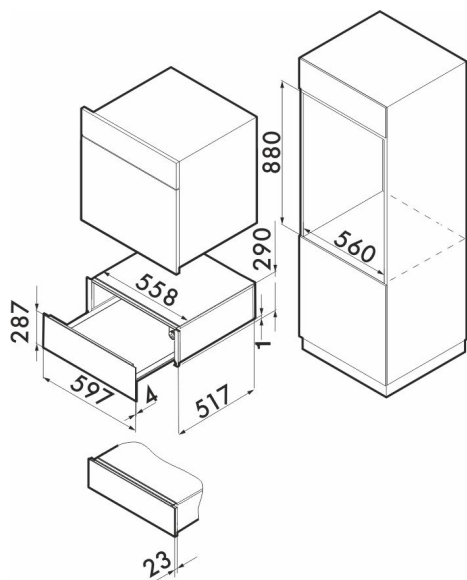
4. Поместить боковые заглушки.





## Установка

Габаритные размеры прибора (мм)



Для монтажа прибора, который сочетается с подогревателем, придерживайтесь информации, приведенной в соответствующей брошюре по эксплуатации и монтажу.